



**İMAJ TEKNİK**

ELEKTRİK ELEKTRONİK MALZ. SAN. VE TİC. LTD. ŞTİ

## ELEKTRONİK DC VOLTAJ (GERİLİM) RÖLESİ

DOVR

TİP



- Kompak Tasarım
- Kesin-Belirli Devreden Çıkma - Durdurma Zaman-Akım Özelliği
- Devreden Çıkma - Durdurma & Çalışma Gösterimi(LED)
- Katı Hal DC Aşırı Gerilim/Düşük Gerilim Koruması

**+KORUMA**

**+ÖZELLİKLER**

### Koruma Türü

Devreden Çıkma – Durdurma Süresi

Aşırı Gerilim 0.2~30 saniye

Model DC Aşırı Gerilim Gerilim Ayarı

Tipi Gerilim Ayar Aralığı

10 1-10V

30 3-30V

110 10-110V

220 20-220V

Diğerleri Seçenek

Devreden Çıkma- Durdurma Süre/Zaman Ayarı

Devreden Çıkma - Durdurma Gecikmesi

O-TIME

0.2 – 30 saniye

Reset

M Elle

A Otomatik (seçenek)

Ara Rölesi-Yardımcı Röle

Kip-Mod/ Oranlama-Değer-Hız 1-SPDT(1C)

3A/ 250VAC,  
Dirençli - Dirençle ilgili

Durum

R Tipi

Normal Enerji Boşaltımı

Kontrol(Kumanda) Gerilimi

220 110/220VAC, 50/60Hz

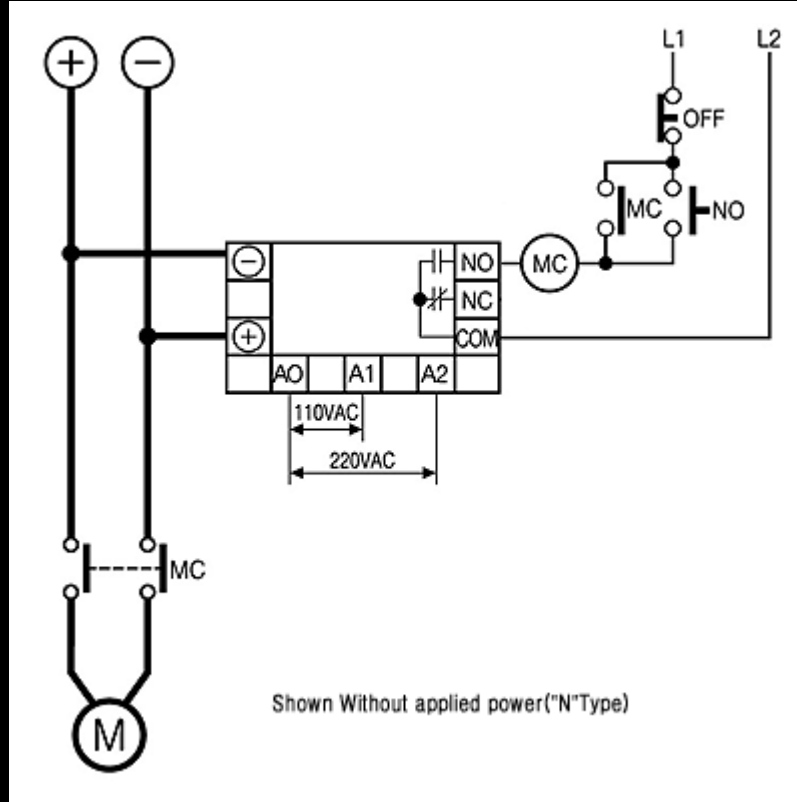
Diğerleri Diğer Gerilim Seçeneği

Montaj

Panel

# TİPİK KABLOLAMA

# DOVR



*Uygulanmış Güç Olmadan Gösterim ("N" Tipi)*

**L** : Hat-Anayol  
**MC** : Asıl Parça-Çoklu Kanal-Çoklu Devre-Minyatür Kart-Asıl Parça-Hareketli Bobin-Medya Kartı- Hafıza Kartı-Mikrohücre-Hareket Kontrol-Çoklu Komputer-Değişiklik/Yapılandırma

## Model Adı : DOVR/DUVR

Model Adı	Referans	Giriş-Girdi		Bağlantı	Güç Besleme-Güç Birimi		Reset	Açıklama
		Gerilim[V]	Çıkış-Çıktı		Gerilim [V]	Frekans		
<b>DOVR</b>	DOVR	-10RY7R	1~10	R	AC110/220v	50/60Hz	Otomatik	Panel
<i>ii</i>	<i>ii</i>	-10RY7M	1~10	R	AC110/220v	50/60Hz	Elle	Panel
<i>ii</i>	<i>ii</i>	-30RY7R	3~30	R	AC110/220v	50/60Hz	Otomatik	Panel
<i>ii</i>	<i>ii</i>	-30RY7M	3~30	R	AC110/220v	50/60Hz	Elle	Panel
<i>ii</i>	<i>ii</i>	-110RY7R	10~110	R	AC110/220v	50/60Hz	Otomatik	Panel
<i>ii</i>	<i>ii</i>	-110RY7M	10~110	R	AC110/220v	50/60Hz	Elle	Panel
<i>ii</i>	<i>ii</i>	-220RY7R	20~220	R	AC110/220v	50/60Hz	Otomatik	Panel
<i>ii</i>	<i>ii</i>	-220RY7M	20~220	R	AC110/220v	50/60Hz	Elle	Panel
<b>DUVR</b>	DUVR	-30RY7R	3~30	R	AC110/220v	50/60Hz	Otomatik	Panel
<i>ii</i>	<i>ii</i>	-30RY7M	3~30	R	AC110/220v	50/60Hz	Elle	Panel
<i>ii</i>	<i>ii</i>	-110RY7R	10~110	R	AC110/220v	50/60Hz	Otomatik	Panel
<i>ii</i>	<i>ii</i>	-110RY7M	10~110	R	AC110/220v	50/60Hz	Elle	Panel
<i>ii</i>	<i>ii</i>	-220RY7R	20~220	R	AC110/220v	50/60Hz	Otomatik	Panel
<i>ii</i>	<i>ii</i>	-220RY7M	20~220	R	AC110/220v	50/60Hz	Elle	Panel



İmaj Teknik Elektrik Elektronik San. ve Tic. Ltd. Şti.

EMEYEMEZ MAH.TUTSAK SOK. NO: 16/13-14-15  
 KARAKOY/İSTANBUL  
 TURKEY

Telefon : +90 212 235 9535 / 36  
 Fax : +90 212 235 9537

www.imajteknik.com  
 www.imajteknik.com.tr